

Produktdatenblatt

Starter

November 2019

BOSCH BESTELLNUMMER
0 001 417 001

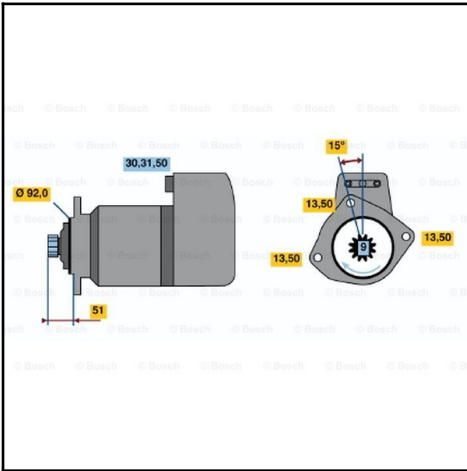
ONLINE-BESUCH

<http://www.bosch-automotive-catalog.com/de/pdp/0001417001>



Beschreibung	
Bestellnummer	0001417001
Benennung	Starter
Fertigungseinstellung	02/2016
Typformel	KB (R) 24V 6,6 kW
Austauschnr	0986016520
Befestigungsbohrung 3	13,5 mm
Befestigungsbohrung 2	13,5 mm
Befestigungsbohrung 1	13,5 mm
Winkel der Befestigungsbohrung	15 °
Anzahl der Gewindebohrungen	0
Zähneanzahl	9
Anschlußklemme	30
Anschlußklemme	31
Anschlußklemme	50
Anzahl der Befestigungsbohrungen	3
Starterausführung	freiausstoßend
Ritzelruhelage	47,50 mm
Flansch Durchmesser	92,0 mm
Lage der Befestigungsbohrung	links
Nennleistung	6,600 kW
Nennspannung	24,000 V
Drehrichtung	Drehrichtung im Uhrzeigersinn
Länge (unverpackt)	406,50 mm

MEHR BILDER



GEGENÜBERSTELLUNGEN

Gegenüberstellungen	
IKARUS	51262017123
MAN	51 26201 7110
MERCEDES-BENZ	A 004 151 61 01
MERCEDES-BENZ	004 151 61 01
MTU	003 151 46 01
RENAULT	50 00 816 041

DAF	1516711R
LIEBHERR	600 10 25
MAN	51 26201 7123
MERCEDES-BENZ	003 151 46 01
MERCEDES-BENZ	A 003 151 46 01
NEOPLAN	51262017123

Robert Bosch GmbH
Automotive Aftermarket
Auf der Breit 4
76227 Karlsruhe
Germany

www.bosch-automotive-catalog.com

www.bosch-automotive-catalog.com/de/imprint